



SC-303 with AM/PM indication and indirect face lighting



SC-306

Features

Automatic time setting

Silent clockwork

Illuminated face, brightness dependent on ambient light

LTC + MTD input

Ethernet interface + NTP functionality

Hands: hours, minutes, seconds (jumping)

RS422/232 input

Configuration via USB/Ethernet

AM/PM information

Alpermann+Velte studio clocks are an attractive, long lasting, maintenance-free and vital component of a professional studio system.

All studio clocks are driven by a strong, accurate and stable motor. For an absolutely quiet operating mode, the gear sprockets are made of a special plastic and the axes are encased in oil. The motor drive enables a stepping movement of the hands.

The indicated time is constantly being compared to the current input signal, and can be corrected if necessary. Summer-time or wintertime changes, leap seconds or manual adjustments can be dealt with in various ways. Depending on the selected mode, changes can be adapted directly after recognition, only at a particular time or after a manual yes/no acceptance.

Alpermann+Velte Studio-Uhren sind attraktive, langlebige, wartungsfreie und systemfähige Komponenten des professionellen Studiobetriebes.

Alle Studio-Uhren werden durch ein starkes, hochstabiles und geräuscharmes Laufwerk angetrieben. Zur Geräuschminderung sind die Zahnräder aus einem speziellen Kunststoff gefertigt und die Achsen ölgelagert. Diese Art des Antriebs ermöglicht eine springende Zeigerbewegung.

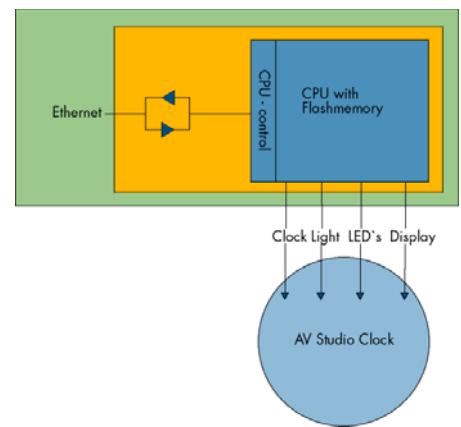
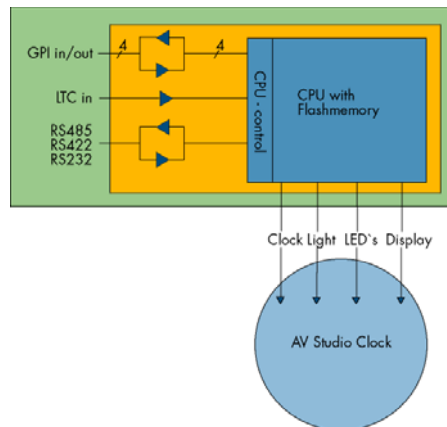
Die angezeigte Zeit wird ständig mit dem empfangenen Zeitwert verglichen und gegebenenfalls korrigiert. Zeitsprünge, wie die Umschaltung Sommer-/Winterzeit, die Schaltsekunde oder Setzzeiten, können unterschiedlich behandelt werden. Je nach Modus wird eine Abweichung zwischen angezeigter und empfangener Zeit direkt korrigiert, zu einem bestimmten Zeitpunkt oder, nach manueller Freigabe.

The following interface versions are available:

- LTC, MTD, RS232/422/485, GPI
- or
- Ethernet, MTDoE, NTP
- or
- Twowire-interface

Folgende Interface-Versionen sind verfügbar:

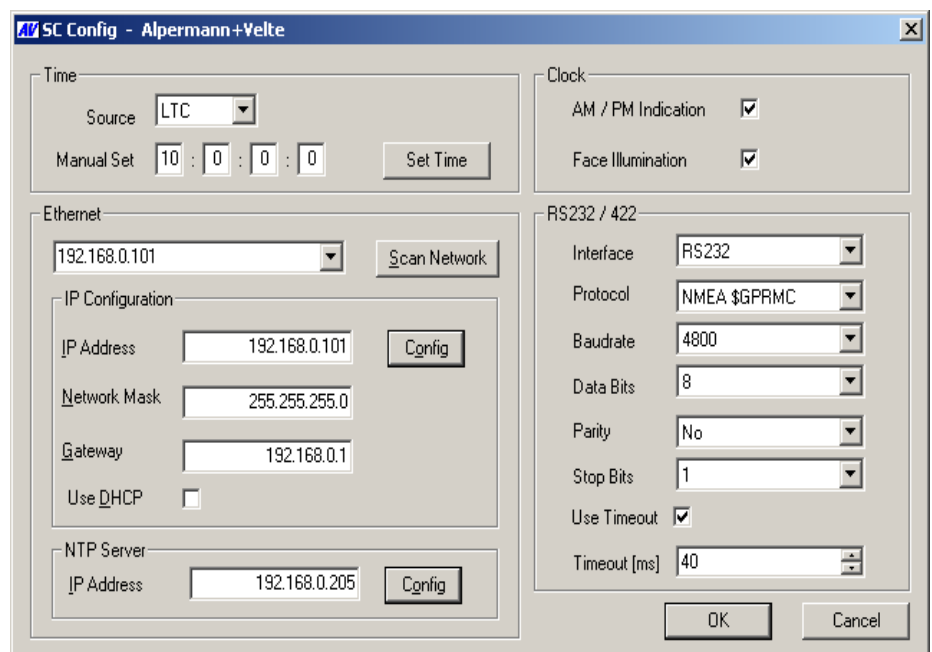
- LTC, MTD, RS232,422,485, GPI
- oder
- Ethernet, MTDoE, NTP
- oder
- Twowire-Interface



A common USB interface is available for configuration and adjustment of the clock settings. The transfer protocol, time zones, GPI functions, the reaction to time jumps, and backlight options can be chosen.

The USB port is also used for software updates.

Gemeinsames Interface ist eine USB-Schnittstelle, über die alle Konfigurationen und Settings vorgenommen werden. Dazu gehören die Auswahl des Übertragungsprotokolls, Zeitzonewahl, GPI-Funktionen, die Reaktion auf Zeitsprünge und Software-Updates.



An internal clock chip enables the last available time to accurately continue during input signal failures, and can bridge signal losses for up to a week. Minutes and hours are displayed with varnished black DIN norm hands. The second's hand is varnished with red colour for increased distinguishability. The white backgrounds diameter is 290 mm and the hour markers are printed with 12 black beam figures. A lucite pane covers the front

Ein interner Uhrchip generiert die Zeit auch bei Ausfall des Eingangssignales und ermöglicht einen unterbrechungsfreien Betrieb, solange die Spannungsversorgung erhalten bleibt. Es kann ein maximal einwöchiger Spannungsausfall des Uhrchips überbrückt werden. Die Anzeige erfolgt über DIN-Balkenzeiger. Der Stunden- und der Minutenzeiger sind schwarz lackiert, der Sekundenzeiger ist rot. Das Ziffernblatt ist weiß lackiert und mit schwarzen DIN-Balkenziffern bedruckt. Eine Plexiglas-scheibe schützt die Front.



SC-303 data links

The metal housing is painted on the front side. Boreholes on the rear side ensure a simple montability of the clock. To allow for an easy installation, the electrical connections are made with supplied block connectors.

Das Metallgehäuse ist frontseitig lackiert. An der Gehäuserückseite sind Schlüssel-löcher für die Aufhängung der Uhr vorge-sehen. Zur einfachen Installation sind die elektrischen Anschlüsse mit steckbaren Klemmblocken versehen.



SC-304L



SC-303 rear view

